

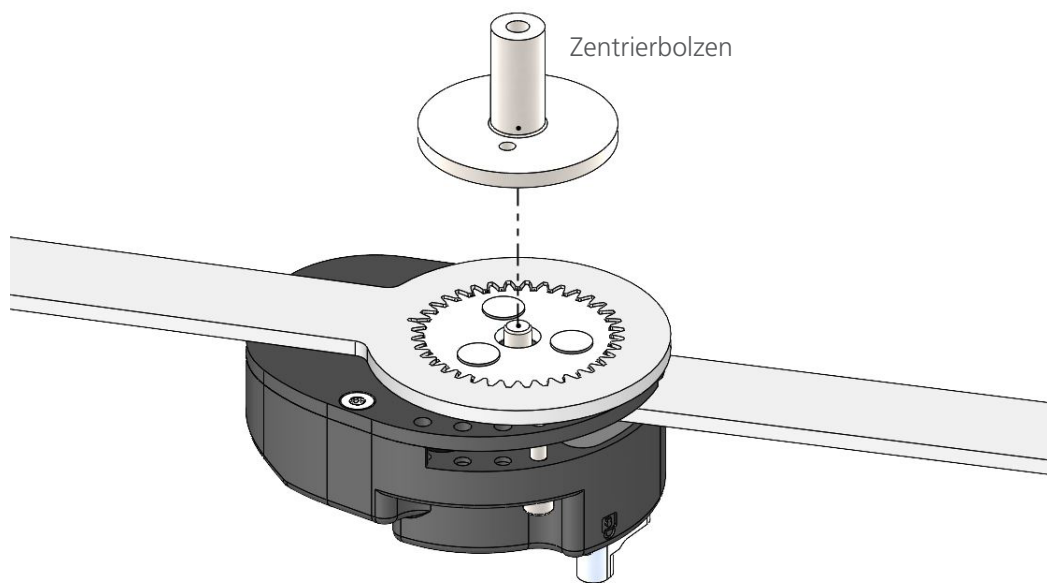


INDIVIDUAL ERWEITERUNG

Wir freuen uns, die albrecht® INDIVIDUAL Serie um das **CDS® DUO**- sowie das **CDS® Nano block Gelenk** erweitern zu können.

Im Rahmen dieser Serienerweiterung hat sich ebenfalls eine Anpassung des Richtsatzes ergeben. Zusätzlich zu zwei Zentrierbolzen \varnothing 28 mm, werden ebenfalls zwei **Zentrierbolzen \varnothing 36 mm** benötigt. Diese werden bei Bestellungen des CDS® DUO Gelenks **kostenfrei** beigelegt.

Mit diesen können Sie sowohl alle bisherigen als auch die neuen albrecht® INDIVIDUAL Gelenke korrekt verbauen.



Weitere Informationen

CDS® DUO GELENK

Dynamisches Gelenk zur Redression
in Flexion und Extension in einem Gelenk



- Federkraft individuell und stufenlos einstellbar
- Max. Drehmoment: 5,2 Nm
- Limitierung des Bewegungsumfangs möglich
- Arretierfunktion: Einfaches An- und Ablegen der Orthese durch Feststellung des Gelenks in beliebiger Position. Immobilisierung möglich
- Lage des Redressionsbereichs von 160° und Position des Umschaltpunkts in 10°-Schritten durch 360°-Feature verstellbar

- Federkraft individuell und stufenlos einstellbar
 - Max. Drehmoment: 2,2 Nm
- Werkzeugloses Ein- und Ausschalten der Redressionskraft ohne Veränderung der eingestellten Federkraft
- Einstellung des Redressionsbereichs in 10°-Schritten
- Lage des Redressionsbereichs von 90° wählbar durch verstellbare Gelenkstange
- Schnelles Aktivieren/Deaktivieren der Arretierung ohne Kraftaufwand am Gelenk
 - Modus „Freilauf“ einstellbar
 - Immobilisierung möglich



CDS® BLOCK NANO GELENK

Dynamisches CDS® block Nano Gelenk
mit Arretierfunktion